

4

3

2

1

F

F

E

E

D

D

C

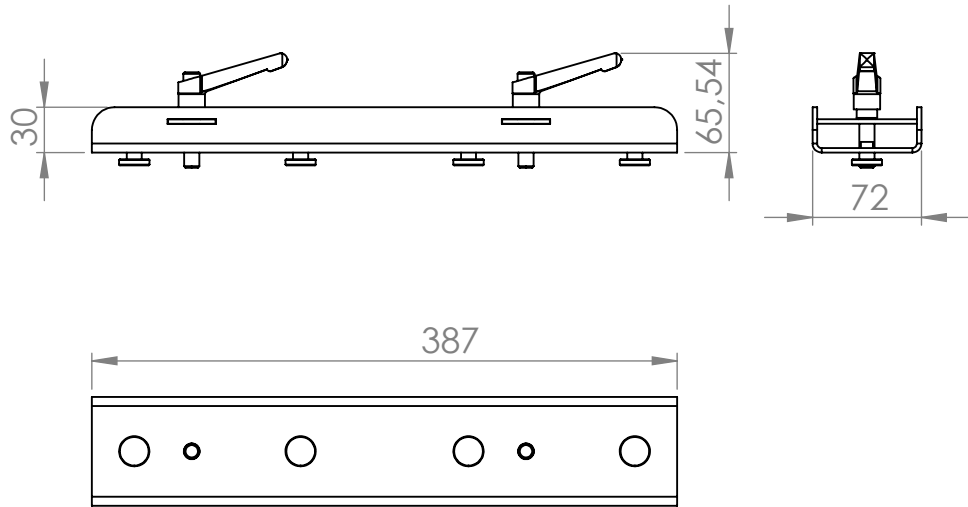
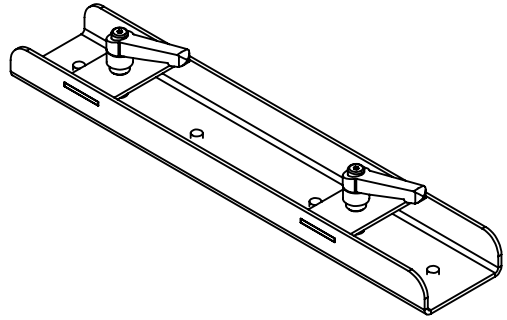
C

B

B

A

A



WENN NICHT ANDERS DEFINIERT:
BEMASSUNGEN SIND IN MILLIMETER
OBERFLÄCHENBESCHAFFENHEIT:
TOLERANZEN:
LINEAR:
WINKEL:

OBERFLÄCHENGÜTE:

ENTGRATEN
UND SCHARFE
KANTEN
BRECHEN

ZEICHNUNG NICHT SKALIEREN

ÄNDERUNG

| | NAME | SIGNATUR | DATUM | | |
|------------|------|----------|-------|------------|--|
| GEZEICHNET | | | | | |
| GEPRÜFT | | | | | |
| GENEHMIGT | | | | | |
| PRODUKTION | | | | | |
| QUALITÄT | | | | | |
| | | | | WERKSTOFF: | |
| | | | | GEWICHT: | |

| | |
|---------------|---------------|
| BENENNUNG: | |
| ZEICHNUNGSNR. | |
| MASSSTAB:1:5 | BLATT 1 VON 1 |

Stange Doppelstackverbinde

A4